

2019年度
墨田区少年サッカー
学年大会
(別刷)



2019年 4月 ~ 12月

主 催	墨田区サッカー協会
主 管	墨田区サッカー協会少年部
後 援	墨田区教育委員会
後 援	読売新聞社 東京本社

学年大会組み合わせ

4年生大会 リーグ戦 結果

組合せ
4年

選手登録書
6年

選手登録書
5年

選手登録書
4年

選手登録書
3年

	たちばなSC	四吾FC	小梅SC	二寺シューターズ	押上FC	両国FC	木下川SC	FC向島ユナイテッド
たちばなSC	11/10 ○	11/10 ○	10/6 ●	10/6 △	9/29 ○	9/29 ○	9/23 ○	9/23 ●
		1 - 0	0 - 2	0 - 0	7 - 0	2 - 1	2 - 1	0 - 1
四吾FC	11/10 ●	4/29 ○	4/29 ●	10/6 △	4/29 ●	10/6 ●	4/28 ●	9/29 ●
	0 - 1		0 - 5	0 - 0	0 - 1	1 - 3	2 - 3	1 - 2
小梅SC	10/6 ○	4/29 ○	4/29 ○	4/29 ○	10/6 ○	4/28 ●	9/29 ○	4/28 ○
	2 - 0			5 - 0	3 - 0	8 - 0	0 - 4	4 - 1
二寺シューターズ	10/6 △	10/6 △	4/29 ●	4/28 ○	4/28 ●	9/29 ○	4/28 ○	9/29 ●
	0 - 0	0 - 0	0 - 3		1 - 2	2 - 1	4 - 1	0 - 4
押上FC	9/29 ●	4/29 ○	10/6 ●	4/28 ○	4/28 ○	4/28 ●	9/29 ●	4/14 ●
	0 - 7	1 - 0	0 - 8	2 - 1		1 - 10	0 - 5	0 - 7
両国FC	9/29 ●	10/6 ○	4/28 ○	9/29 ●	4/28 ○	4/14 ○	4/14 ○	9/23 ●
	1 - 2	3 - 1	4 - 0	1 - 2	10 - 1		4 - 1	1 - 2
木下川SC	9/23 ●	4/28 ○	9/29 ●	4/28 ●	9/29 ○	4/14 ●	4/14 ○	4/14 ●
	1 - 2	3 - 2	1 - 4	1 - 4	5 - 0	1 - 4		0 - 2
FC向島ユナイテッド	9/23 ○	9/29 ○	4/28 ●	9/29 ○	4/14 ○	9/23 ○	4/14 ○	10/14 ●
	1 - 0	2 - 1	0 - 1	4 - 0	7 - 0	2 - 1	2 - 0	
業平蹴球団	4/29 ●	4/28 ○	10/14 ○	4/14 ○	9/23 ○	4/14 △	9/23 ●	10/14 ●
	0 - 2	3 - 1	6 - 1	2 - 1	10 - 2	1 - 1	3 - 4	0 - 6
外手SC	4/29 ●	9/29 △	4/14 ●	9/23 △	4/14 ●	9/23 ●	11/10 ●	4/29 ●
	0 - 6	1 - 1	0 - 6	0 - 0	1 - 7	0 - 3	1 - 3	0 - 11
スペシエラート	4/28 ●	4/14 △	9/23 ●	4/14 ○	9/23 ○	11/10 ●	4/29 △	10/6 ●
	0 - 1	0 - 0	0 - 1	3 - 0	4 - 0	0 - 7	1 - 1	1 - 2
二寺ウルTRAS	4/28 ○	9/23 ○	4/14 ○	9/23 ○	10/14 ○	4/29 △	10/6 ○	4/29 △
	7 - 0	3 - 0	3 - 0	1 - 0	5 - 0	1 - 1	8 - 0	1 - 1
みどりSC	4/14 ○	4/14 ○	9/23 ○	10/14 ○	4/29 ○	10/6 ○	4/29 ○	10/6 ○
	3 - 0	2 - 0	5 - 0	4 - 0	13 - 0	3 - 1	6 - 0	1 - 0
横川SC	4/14 ●	9/23 ●	9/29 ●	4/29 ○	10/6 ○	4/29 ●	10/6 ●	4/28 ●
	1 - 3	0 - 3	0 - 1	1 - 0	4 - 3	0 - 4	0 - 6	1 - 7

4年生大会 リーグ戦 結果

業平蹴球団	外手SC	スペシエラート	ニ寺ウルトラ ス	みどりSC	横川SC	勝数	引分数	敗数	勝点	得点	失点	得失 点差	順位
4/29 ○	4/29 ○	4/28 ○	4/28 ●	4/14 ●	4/14 ○	8	1	4	25	24	16	8	5
2 - 0	6 - 0	1 - 0	0 - 7	0 - 3	3 - 1								
4/28 ●	9/29 △	4/14 △	9/23 ●	4/14 ●	9/23 ○	1	3	9	6	9	24	-15	13
1 - 3	1 - 1	0 - 0	0 - 3	0 - 2	3 - 0								
10/14 ●	4/14 ○	9/23 ○	4/14 ●	9/23 ●	9/29 ○	9	0	4	27	32	19	13	4
1 - 6	6 - 0	1 - 0	0 - 3	0 - 5	1 - 0								
4/14 ●	9/23 △	4/14 ●	9/23 ●	10/14 ●	4/29 ●	2	3	8	9	8	22	-14	10
1 - 2	0 - 0	0 - 3	0 - 1	0 - 4	0 - 1								
9/23 ●	4/14 ○	9/23 ●	10/14 ●	4/29 ●	10/6 ●	3	0	10	9	16	75	-59	12
2 - 10	7 - 1	0 - 4	0 - 5	0 - 13	3 - 4								
4/14 △	9/23 ○	11/10 ○	4/29 △	10/6 ●	4/29 ○	7	2	4	23	41	14	27	6
1 - 1	3 - 0	7 - 0	1 - 1	1 - 3	4 - 0								
9/23 ○	11/10 ○	4/29 △	10/6 ●	4/29 ●	10/6 ○	5	1	7	16	26	37	-11	8
4 - 3	3 - 1	1 - 1	0 - 8	0 - 6	6 - 0								
10/14 ○	4/29 ○	10/6 ○	4/29 △	10/6 ●	4/28 ○	10	1	2	31	45	7	38	3
6 - 0	11 - 0	2 - 1	1 - 1	0 - 1	7 - 1								
/	10/6 ○	4/29 △	10/6 ●	4/28 ●	11/10 ○	6	2	5	20	35	28	7	7
	5 - 0	0 - 0	0 - 3	0 - 5	5 - 2								
10/6 ●	/	10/6 ●	4/28 ●	9/29 ●	4/28 ●	0	2	11	2	3	67	-64	14
0 - 5		0 - 4	0 - 9	0 - 6	0 - 6								
4/29 △	10/6 ○	/	9/29 ●	4/28 ●	9/29 ○	4	3	6	15	16	23	-7	9
0 - 0	4 - 0		0 - 5	0 - 5	3 - 1								
10/6 ○	4/28 ○	9/29 ○	/	9/29 ○	4/14 ○	11	2	0	35	59	3	56	2
3 - 0	9 - 0	5 - 0		3 - 1	10 - 0								
4/28 ○	9/29 ○	4/28 ○	9/29 ●	/	9/23 ○	12	0	1	36	65	4	61	1
5 - 0	6 - 0	5 - 0	1 - 3		11 - 0								
11/10 ●	4/28 ○	9/29 ●	4/14 ●	9/23 ●	/	3	0	10	9	16	56	-40	11
2 - 5	6 - 0	1 - 3	0 - 10	0 - 11									

組み合わせ 6年生の部

予選ブロック

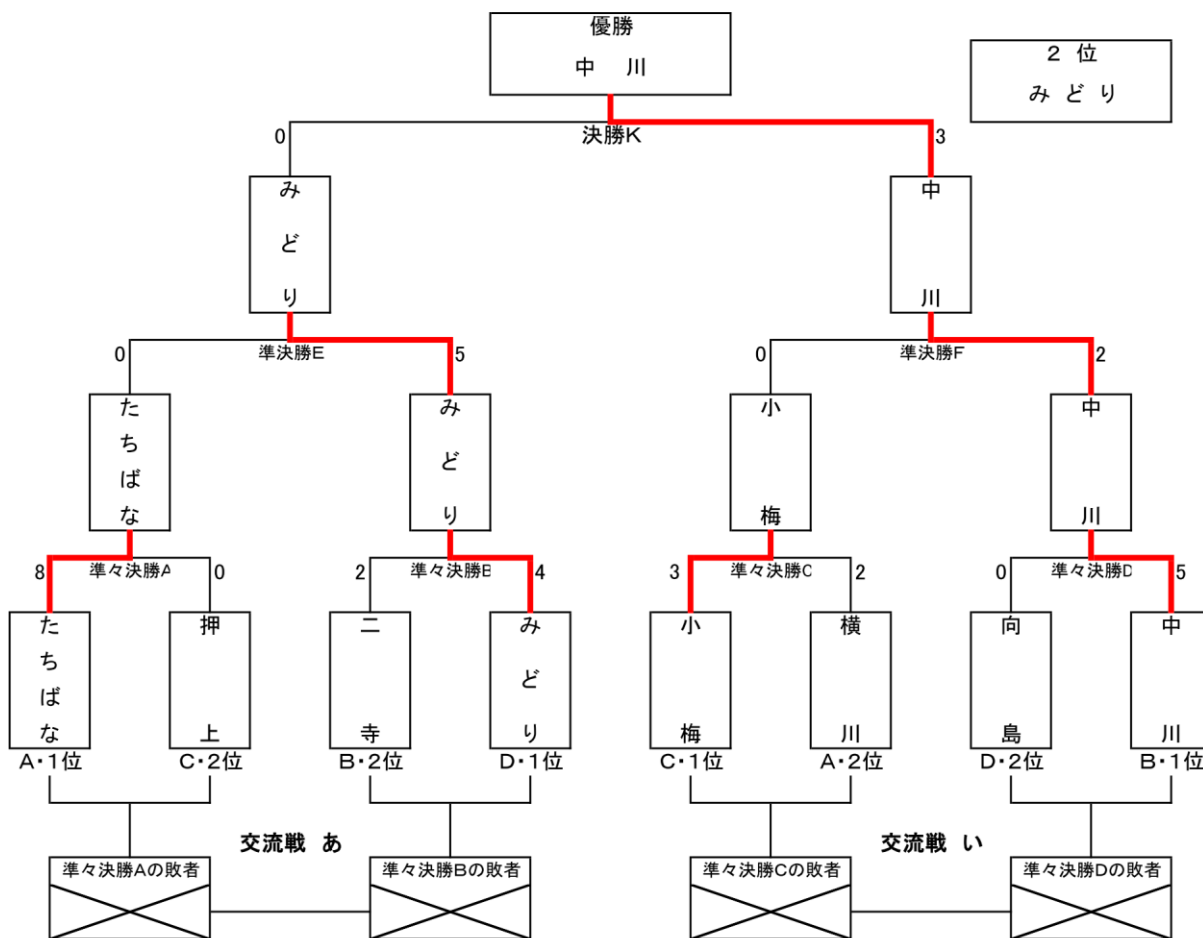
Aブロック	横川	業平	外手	たちばな	勝	負	分	勝点	得点	失点	得失	順位
横川		⑥ 1 0 △ 0	⑥ 2 4 ○ 0	⑥ 3 0 × 2	1	1	1	4	4	2	2	2
業平	0 △ 0		⑥ 4 2 ○ 0	⑥ 5 0 × 4	1	1	1	4	2	4	-2	3
外手	0 × 4	0 × 2		⑥ 6 0 × 8	0	3	0	0	0	14	-14	4
たちばな	2 ○ 0	4 ○ 0	8 ○ 0		3	0	0	9	14	0	14	1

Bブロック	両国	二寺	中川	勝	負	分	勝点	得点	失点	得失	順位
両国		⑥ 7 1 △ 1	⑥ 8 0 × 6	0	1	1	1	1	7	-6	3
二寺	1 △ 1		⑥ 9 0 × 4	0	1	1	1	1	5	-4	2
中川	6 ○ 0	4 ○ 0		2	0	0	6	10	0	10	1

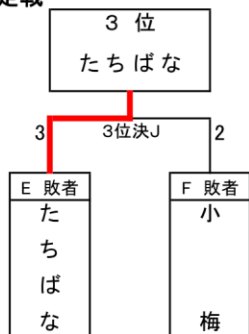
Cブロック	小梅	押上	木下川	勝	負	分	勝点	得点	失点	得失	順位
小梅		⑥ 10 5 ○ 0	⑥ 11 6 ○ 2	2	0	0	6	11	2	9	1
押上	0 × 5		⑥ 12 2 ○ 1	1	1	0	3	2	6	-4	2
木下川	2 × 6	1 × 2		0	2	0	0	3	8	-5	3

Dブロック	四吾	向島	みどり	二葉	勝	負	分	勝点	得点	失点	得失	順位
四吾		⑥ 13 0 × 1	⑥ 14 0 × 9	⑥ 15 1 × 3	0	3	0	0	1	13	-12	4
向島	1 ○ 0		⑥ 16 0 × 3	⑥ 17 4 ○ 1	2	1	0	6	5	4	1	2
みどり	9 ○ 0	3 ○ 0		⑥ 18 11 ○ 0	3	0	0	9	23	0	23	1
二葉	3 ○ 1	1 × 4	0 × 11		1	2	0	3	4	16	-12	3

決勝トーナメント 6年生の部



3位決定戦



大会要項補足

※ 決勝トーナメントは同点の場合はPK戦(3人)により勝敗を決める。
決勝戦Kのみ10分間(5-5)の延長戦を行う。

※ 順位別交流戦はPK戦は行わない。

組み合わせ 5年生の部

予選ブロック

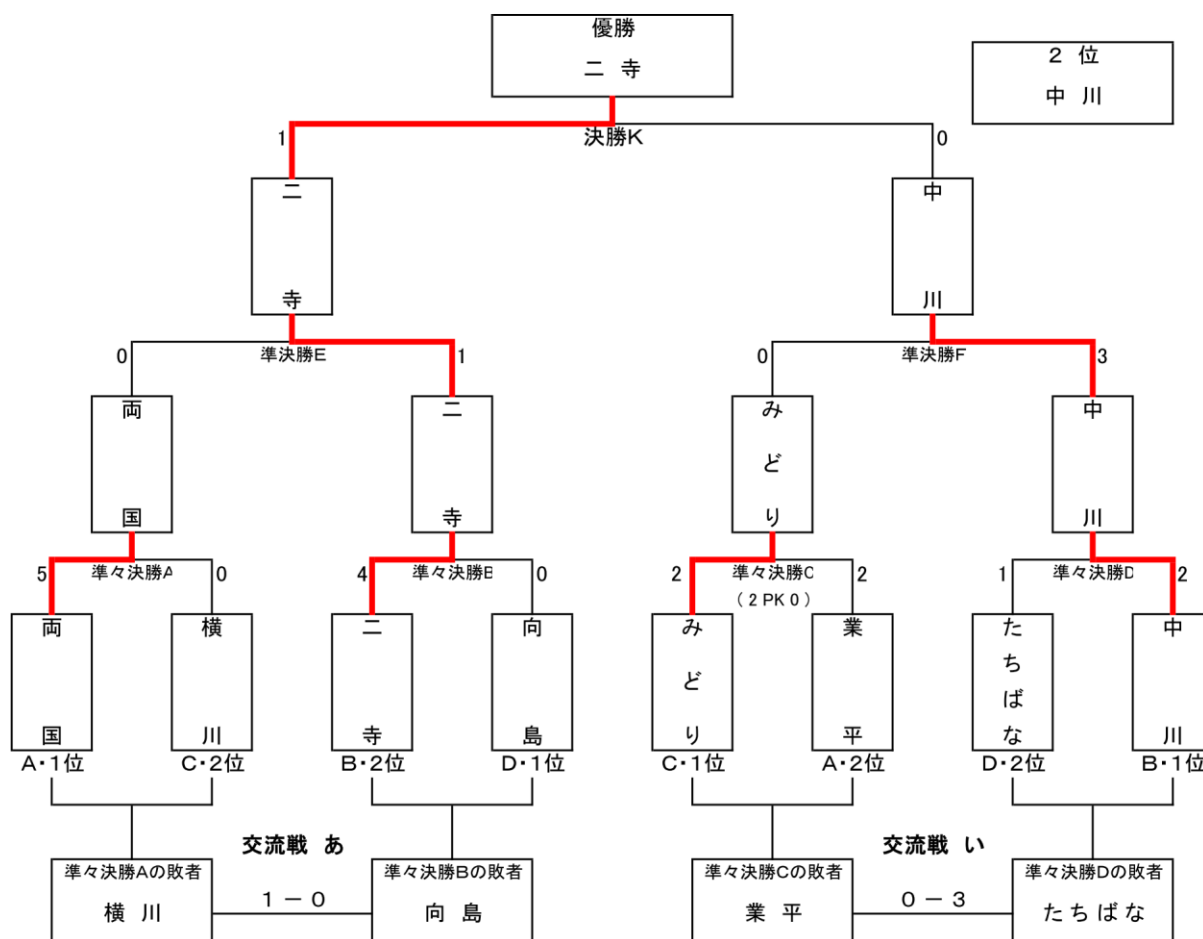
Aブロック	両国	二葉	押上	業平	勝	負	分	勝点	得点	失点	得失	順位
両国		⑤ 1 4 ○ 0	⑤ 2 9 ○ 0	⑤ 3 2 ○ 0	3	0	0	9	15	0	15	1
二葉	0 × 4		⑤ 4 3 ○ 0	⑤ 5 0 × 5	1	2	0	3	3	9	-6	3
押上	0 × 9	0 × 3		⑤ 6 1 × 6	0	3	0	0	1	18	-17	4
業平	0 × 2	5 ○ 0	6 ○ 1		2	1	0	6	11	3	8	2

Bブロック	二寺	小梅	中川	勝	負	分	勝点	得点	失点	得失	順位
二寺		⑤ 7 3 ○ 0	⑤ 8 1 △ 1	1	0	1	4	4	1	3	2
小梅	0 × 3		⑤ 9 0 × 4	0	2	0	0	0	7	-7	3
中川	1 △ 1	4 ○ 0		1	0	1	4	5	1	4	1

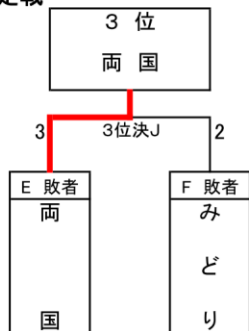
Cブロック	みどり	木下川	横川	勝	負	分	勝点	得点	失点	得失	順位
みどり		⑤ 10 2 ○ 1	⑤ 11 1 ○ 0	2	0	0	6	3	1	2	1
木下川	1 × 2		⑤ 12 1 × 4	0	2	0	0	2	6	-4	3
横川	0 × 1	4 ○ 1		1	1	0	3	4	2	2	2

Dブロック	向島	外手	たちばな	四吾	勝	負	分	勝点	得点	失点	得失	順位
向島		⑤ 13 1 ○ 0	⑤ 14 0 △ 0	⑤ 15 2 ○ 0	2	0	1	7	3	0	3	1
外手	0 × 1		⑤ 16 1 ○ 0	⑤ 17 2 △ 2	1	1	1	4	3	3	0	3
たちばな	0 △ 0	0 × 1		⑤ 18 3 ○ 0	1	1	1	4	3	1	2	2
四吾	0 × 2	2 △ 2	0 × 3		0	2	1	1	2	7	-5	4

決勝トーナメント 5年生の部



3位決定戦



大会要項補足

※ 決勝トーナメントは同点の場合はPK戦(3人)により勝敗を決める。決勝戦Kのみ10分間(5-5)の延長戦を行う。

※ 順位別交流戦はPK戦は行わない。

組み合わせ 3年生の部

予選ブロック

Aブロック	みどりB	外手	四吾サルト	たちばな	勝	負	分	勝点	得点	失点	得失	順位
みどりB		③-1 1 × 2	③-2 0 × 16		0	2	0	0	1	18	-17	4
外手	2 ○ 1			③-3 0 × 3	1	1	0	3	2	4	-2	2
四吾サルト	16 ○ 0			③-4 6 ○ 0	2	0	0	6	22	0	22	1
たちばな		3 ○ 0	0 × 6		1	1	0	3	3	6	-3	3

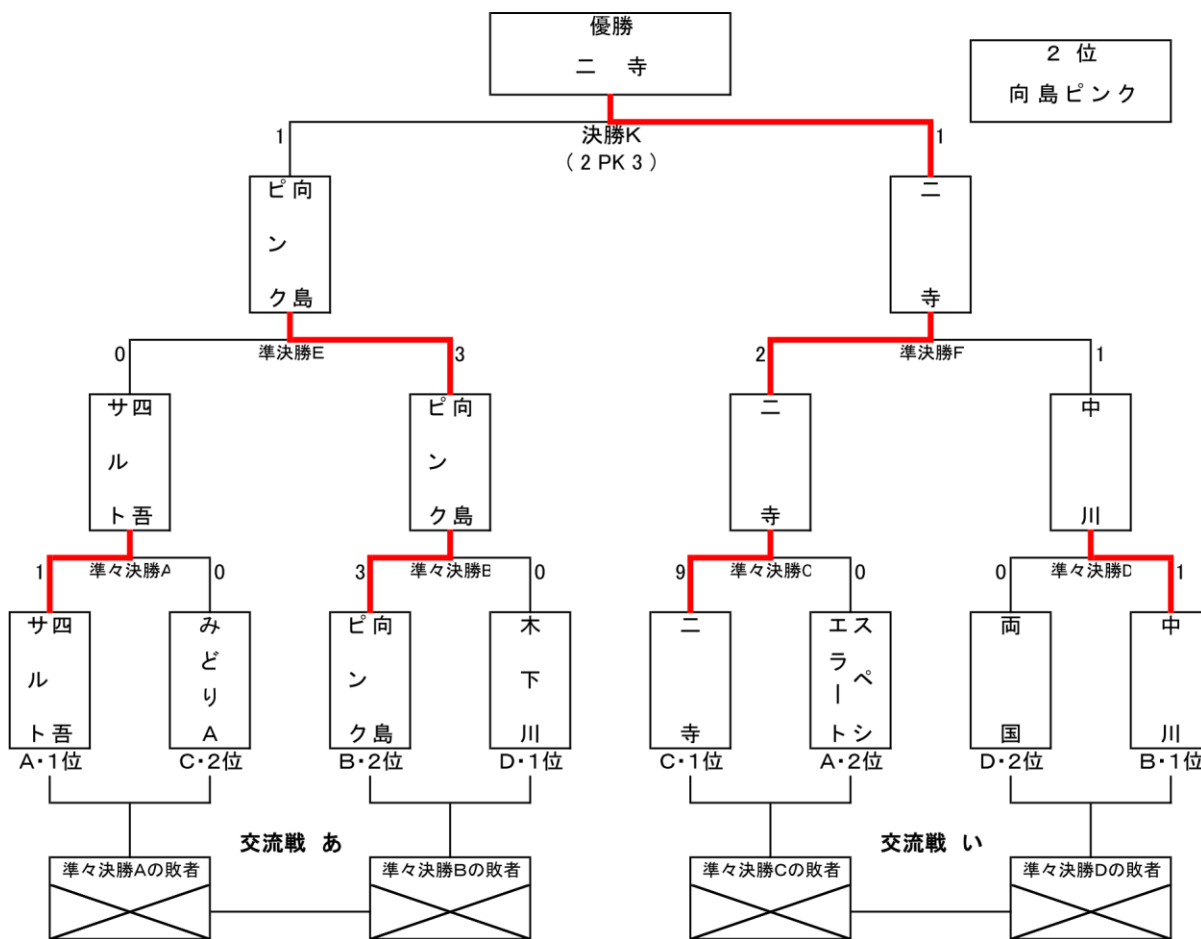
Bブロック	中川	みどりA	押上	勝	負	分	勝点	得点	失点	得失	順位
中川		③-5 3 ○ 0	③-6 7 ○ 0	2	0	0	6	10	0	10	1
みどりA	0 × 3		③-7 5 ○ 1	1	1	0	3	5	4	1	2
押上	0 × 7	1 × 5		0	2	0	0	1	12	-11	3

Cブロック	二寺	四吾 ソルプレーサ	スペシエラート	勝	負	分	勝点	得点	失点	得失	順位
二寺		③-8 17 ○ 0	③-9 8 ○ 0	2	0	0	6	25	0	25	1
四吾 ソルプレーサ	0 × 17		③-10 0 × 12	0	2	0	0	0	29	-29	3
スペシエラート	0 × 8	12 ○ 0		1	1	0	3	12	8	4	2

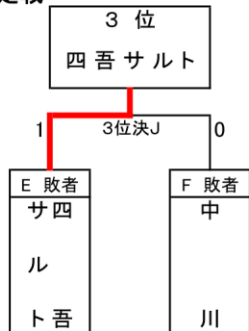
Dブロック	木下川	横川	向島ブルー	勝	負	分	勝点	得点	失点	得失	順位
木下川		③-11 12 ○ 0	③-12 7 ○ 1	2	0	0	6	19	1	18	1
横川	0 × 12		③-13 0 × 1	0	2	0	0	0	13	-13	3
向島ブルー	1 × 7	1 ○ 0		1	1	0	3	2	7	-5	2

Eブロック	向島ピンク	両国	小梅	業平	勝	負	分	勝点	得点	失点	得失	順位
向島ピンク		③-14 1 ○ 0	③-15 10 ○ 0		2	0	0	6	11	0	11	1
両国	0 × 1			③-16 4 ○ 0	1	1	0	3	4	1	3	2
小梅	0 × 10			③-17 1 △ 1	0	1	1	1	1	11	-10	4
業平		0 × 4	1 △ 1		0	1	1	1	1	5	-4	3

決勝トーナメント 3年生の部



3位決定戦



大会要項補足

※ 決勝トーナメントは同点の場合はPK戦(3人)により勝敗を決める。
決勝戦Kのみ10分間(5-5)の延長戦を行う。

※ 順位別交流戦はPK戦は行わない。

学年大会記録

年度	学年	優勝	2位	3位	4位
H20年度 2008年度	3年生	中川FC	二寺SC-B	業平蹴球団	二寺SC-A
	4年生	グローアップSC	横川SC	二寺SC	みどりSC
	5年生	二寺SC	横川SC	四吾FC	業平蹴球団
	6年生	みどりSC	業平蹴球団	たちばなSC	横川SC
H21年度 2009年度	3年生	中川FC	横川SC	押上FC	外手SC
	4年生	二寺SC-A	横川SC	中川FC	外手SC
	5年生	押上FC	グローアップSC	二寺SC	みどりSC
	6年生	二寺SC	横川SC	押上FC	四吾FC
H22年度 2010年度	3年生	二寺SC	中川FC	みどりSC	四吾FC
	4年生	中川FC	押上FC	横川SC	二寺SC
	5年生	二寺SC-A	押上FC	中川FC	外手SC
	6年生	中川FC	二寺SC	四吾FC	横川SC
H23年度 2011年度	3年生	二寺SC-A	業平蹴球団	中川FC-A	横川SC
	4年生	外手SC	二寺SC	たちばなSC	業平蹴球団
	5年生	たちばなSC	外手SC	二寺SC	横川SC
	6年生	二寺SC-A	二寺SC-B	中川FC	横川SC
H24年度 2012年度	3年生	中川FC	たちばなSC-A	業平蹴球団	木下川SC
	4年生	二寺SC-A	みどりSC	中川FC	たちばなSC
	5年生	二寺SC	たちばなSC-A	みどりSC	押上FC
	6年生	外手SC	みどりSC	二寺SC	中川FC
25年度 2013年度	3年生	二寺SC-A	横川SC	二寺SC-B	みどりSC
	4年生	みどりSC	中川FC	たちばなSC-A	二寺SC
	5年生	二寺バルサ	たちばなSC	中川FC-A	FC向島U
	6年生	二寺SC-A	二葉SC	中川FC	押上FC-B
H26年度 2014年度	3年生	二寺SC	たちばなSC	業平蹴球団	みどりSC
	4年生	二寺BONBERS	たちばなSC	みどりSC	二寺ULTRAS
	5年生	たちばなSC-A	四吾FC	みどりSC	二寺SC-A
	6年生	たちばなSC	みどりSC	二寺SC-A	押上FC
H27年度 2015年度	3年生	二寺SC	中川FC	横川SC	押上FC
	4年生	二寺SC	みどり元祖	たちばなSC	小梅SC
	5年生	二寺SC-A	たちばなSC	みどりSC	二寺SC-B
	6年生	みどりSC	二寺SC-A	たちばなSC-α	業平蹴球団
H28年度 2016年度	3年生	二寺SC	中川FC	たちばなSC-A	木下川SC
	4年生	二寺SC	中川FC	みどりSC	横川SC
	5年生	二寺SC-A	木下川1組	みどりSC	小梅SC
	6年生	二寺SC-A	たちばなSC-A	みどりSC	横川SC
H29年度 2017年度	3年生	二寺SC	中川FC	みどりSC	FC向島U
	4年生	みどりSC	中川FC	二寺SC	木下川SC
	5年生	みどりSC	二寺SC	中川FC	押上FC
	6年生	二寺SC	みどりSC	小梅SC	木下川SC1組
H30年度 2018年度	3年生	みどりSC	FC向島	両国FC	二寺SC
	4年生	中川FC	みどりSC	二寺SC	両国FC
	5年生	中川FC	二寺SC	小梅SC	木下川SC
	6年生	二寺SC	たちばなSC	中川FC	みどりSC
R元年度 2019年度	3年生	二寺SC	FC向島	四吾サルト	中川FC
	4年生	みどりSC	二寺ウルTRAS	FC向島ユナイテッド	小梅SC
	5年生	二寺SC	中川FC	両国FC	みどりSC
	6年生	中川FC	みどりSC	たちばなSC	小梅SC

新聞を 広げよう。



読売新聞オンライン、スタート!
月々の購読料+0円のデジタルサービス

読売新聞

読売 中高生 新聞

読売DoMo新聞
よみうり @ @ @ しんぶん

読売 斎藤工  購読のお申し込みは、読売新聞販売店または0120-4343-81 (9:00~21:00) まで